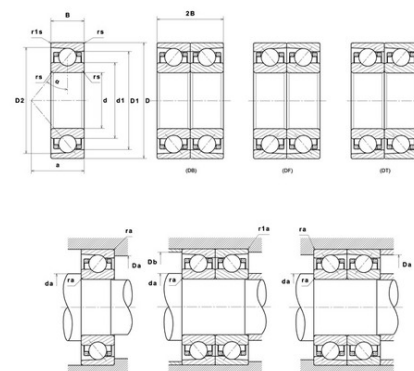




## Техническая спецификация PDF 71913CVUJ74

Технические характеристики	
B	13 мм
D	90 мм
D1	81,9 мм
D2	85,19 мм
a	17 мм
d	65 мм
d1	73,1 мм
f0	16,66
r1s min	0,3 мм
rs min	1 мм
Вес	0
Класс точности	P4
Контактный угол alpha	15 °
Марка	SNR



Производительность	
Axial displacement K Factor	1,19
axial rigidity	56 N/μm
radial rigidity	337 N/μm
Величина предварительной нагрузки	10000 даН
Макс. рабочая температура	120 °C
Мин. рабочая температура	-30 °C
Предельная скорость масла Lub	23 000 об./мин.
Предельная скорость смазки Lub	15 000 об./мин.
Предельная усталостная нагрузка Cu	104 даН
Производительность при динамической нагрузке C	1 940 даН
Производительность при статической нагрузке C0	1 970 даН
Собственная частота В.Е. (60 об./мин.)	10,93 Hz
Собственная частота В.І. (60 об./мин.)	13,07 Hz
Собственная частота беговых дорожек (60 об./мин.)	10,76 Hz
Собственная частота сепаратора (60 об./мин.)	0,46 Hz
Уровень предварительной нагрузки	7



**Рекомендации по объему**

D6	75,4 мм
Da max	84,5 мм
Db max	84,5 мм
da min	70,5 мм
db min	70,5 мм
r1a max	0,3 мм
ra max	1 мм

**Другие характеристики**

Вес	0,21 кг
-----	---------