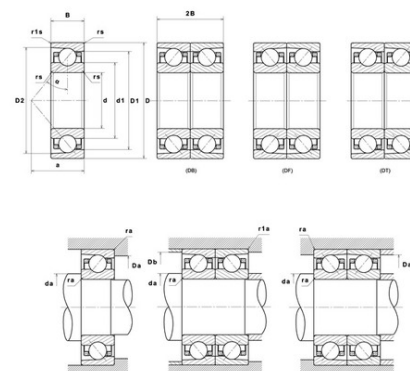




Техническая спецификация PDF 71912.CV.U.J84

Технические характеристики	
B	13 мм
D	85 мм
D1	76,9 мм
D2	80,19 мм
a	16 мм
d	60 мм
d1	68,1 мм
f0	16,51
r1s min	0,3 мм
rs min	1 мм
Вес	0
Класс точности	P4
Контактный угол alpha	15 °
Марка	SNR



Производительность	
Axial displacement K Factor	1,22
axial rigidity	89 N/μm
radial rigidity	460 N/μm
Величина предварительной нагрузки	30000 даН
Макс. рабочая температура	120 °C
Мин. рабочая температура	-30 °C
Предельная скорость масла Lub	24 000 об./мин.
Предельная скорость смазки Lub	16 000 об./мин.
Предельная усталостная нагрузка Cu	100 даН
Производительность при динамической нагрузке C	1 910 даН
Производительность при статической нагрузке C0	1 870 даН
Собственная частота В.Е. (60 об./мин.)	10,4 Hz
Собственная частота В.І. (60 об./мин.)	12,6 Hz
Собственная частота беговых дорожек (60 об./мин.)	10,06 Hz
Собственная частота сепаратора (60 об./мин.)	0,45 Hz
Уровень предварительной нагрузки	8



Рекомендации по объему

D6	70,4 мм
Da max	79,5 мм
Db max	79,5 мм
da min	65,5 мм
db min	65,5 мм
r1a max	0,3 мм
ra max	1 мм

Другие характеристики

Вес	0,2 кг
-----	--------