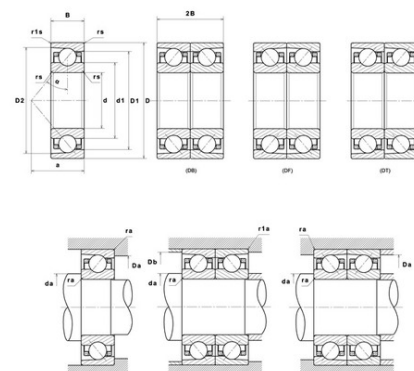




Техническая спецификация PDF 71911.HV.U.J74

Технические характеристики

B	13 мм
D	80 мм
D1	71,9 мм
D2	75,19 мм
a	22 мм
d	55 мм
d1	63,1 мм
f0	16,5
r1s min	0,3 мм
rs min	1 мм
Вес	0
Класс точности	P4
Контактный угол alpha	25 °
Марка	SNR



Производительность

Axial displacement K Factor	0,61
axial rigidity	123 N/μm
radial rigidity	267 N/μm
Величина предварительной нагрузки	15000 даН
Макс. рабочая температура	120 °С
Мин. рабочая температура	-30 °С
Предельная скорость масла Lub	24 000 об./мин.
Предельная скорость смазки Lub	15 500 об./мин.
Предельная усталостная нагрузка C _u	91 даН
Производительность при динамической нагрузке C	1 720 даН
Производительность при статической нагрузке C ₀	1 600 даН
Собственная частота В.Е. (60 об./мин.)	9,49 Hz
Собственная частота В.І. (60 об./мин.)	11,51 Hz
Собственная частота беговых дорожек (60 об./мин.)	9,36 Hz
Собственная частота сепаратора (60 об./мин.)	0,45 Hz
Уровень предварительной нагрузки	7



Рекомендации по объему

D6	65,4 мм
Da max	74,5 мм
Db max	74,5 мм
da min	60,5 мм
db min	60,5 мм
r1a max	0,3 мм
ra max	1 мм

Другие характеристики

Вес	0,18 кг
-----	---------