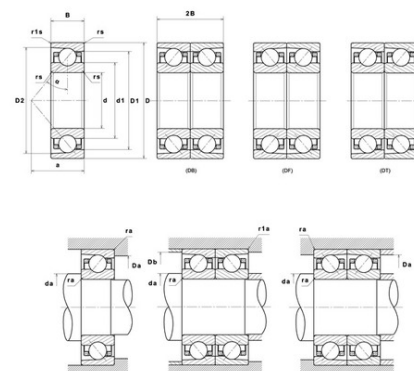




Техническая спецификация PDF 71911.CV.U.J84

| Технические характеристики | |
|----------------------------|----------|
| B | 13 мм |
| D | 80 мм |
| D1 | 71,9 мм |
| D2 | 75,19 мм |
| a | 16 мм |
| d | 55 мм |
| d1 | 63,1 мм |
| f0 | 16,35 |
| r1s min | 0,3 мм |
| rs min | 1 мм |
| Вес | 0 |
| Класс точности | P4 |
| Контактный угол alpha | 15 ° |
| Марка | SNR |



| Производительность | |
|---|-----------------|
| Axial displacement K Factor | 1,3 |
| axial rigidity | 81 N/μm |
| radial rigidity | 420 N/μm |
| Величина предварительной нагрузки | 28000 даН |
| Макс. рабочая температура | 120 °С |
| Мин. рабочая температура | -30 °С |
| Предельная скорость масла Lub | 26 000 об./мин. |
| Предельная скорость смазки Lub | 17 000 об./мин. |
| Предельная усталостная нагрузка Cu | 91 даН |
| Производительность при динамической нагрузке C | 1 830 даН |
| Производительность при статической нагрузке C0 | 1 690 даН |
| Собственная частота В.Е. (60 об./мин.) | 9,43 Hz |
| Собственная частота В.І. (60 об./мин.) | 11,57 Hz |
| Собственная частота беговых дорожек (60 об./мин.) | 9,35 Hz |
| Собственная частота сепаратора (60 об./мин.) | 0,45 Hz |
| Уровень предварительной нагрузки | 8 |



Рекомендации по объему

| | |
|---------|---------|
| D6 | 65,4 мм |
| Da max | 74,5 мм |
| Db max | 74,5 мм |
| da min | 60,5 мм |
| db min | 60,5 мм |
| r1a max | 0,3 мм |
| ra max | 1 мм |

Другие характеристики

| | |
|-----|---------|
| Вес | 0,18 кг |
|-----|---------|