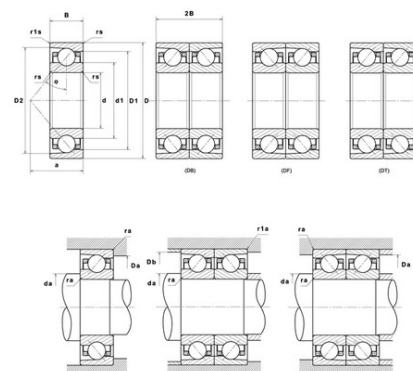




## Техническая спецификация PDF 71911.CV.U.J74

### Технические характеристики

B	13 мм
D	80 мм
D1	71,9 мм
D2	75,19 мм
a	16 мм
d	55 мм
d1	63,1 мм
f0	16,35
r1s min	0,3 мм
rs min	1 мм
Вес	0
Класс точности	P4
Контактный угол alpha	15 °
Марка	SNR



### Производительность

Axial displacement K Factor	1,3
axial rigidity	50 N/μm
radial rigidity	296 N/μm
Величина предварительной нагрузки	9000 даН
Макс. рабочая температура	120 °C
Мин. рабочая температура	-30 °C
Предельная скорость масла Lub	26 000 об./мин.
Предельная скорость смазки Lub	17 000 об./мин.
Предельная усталостная нагрузка Cu	91 даН
Производительность при динамической нагрузке C	1 830 даН
Производительность при статической нагрузке C0	1 690 даН
Собственная частота В.Е. (60 об./мин.)	9,43 Hz
Собственная частота В.І. (60 об./мин.)	11,57 Hz
Собственная частота беговых дорожек (60 об./мин.)	9,35 Hz
Собственная частота сепаратора (60 об./мин.)	0,45 Hz
Уровень предварительной нагрузки	7



**Рекомендации по объему**

D6	65,4 мм
Da max	74,5 мм
Db max	74,5 мм
da min	60,5 мм
db min	60,5 мм
r1a max	0,3 мм
ra max	1 мм

**Другие характеристики**

Вес	0,18 кг
-----	---------