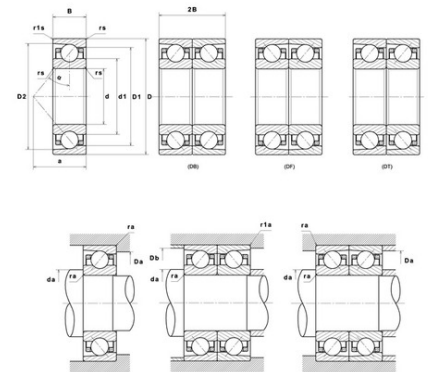




## Техническая спецификация PDF 71910.HV.UJ74

Технические характеристики	
B	12 мм
D	72 мм
D1	65,2 мм
D2	68,02 мм
a	20 мм
d	50 мм
d1	56,8 мм
f0	16,53
r1s min	0,3 мм
rs min	0,6 мм
Вес	0
Класс точности	P4
Контактный угол alpha	25 °
Марка	SNR



Производительность	
Axial displacement K Factor	0,63
axial rigidity	110 N/μm
radial rigidity	238 N/μm
Величина предварительной нагрузки	12000 даН
Макс. рабочая температура	120 °C
Мин. рабочая температура	-30 °C
Предельная скорость масла Lub	26 000 об./мин.
Предельная скорость смазки Lub	17 000 об./мин.
Предельная усталостная нагрузка Cu	72 даН
Производительность при динамической нагрузке C	1 400 даН
Производительность при статической нагрузке C0	1 270 даН
Собственная частота В.Е. (60 об./мин.)	9,51 Hz
Собственная частота В.І. (60 об./мин.)	11,49 Hz
Собственная частота беговых дорожек (60 об./мин.)	9,52 Hz
Собственная частота сепаратора (60 об./мин.)	0,45 Hz
Уровень предварительной нагрузки	7



**Рекомендации по объему**

D6	58,9 мм
Da max	67,5 мм
Db max	67,5 мм
da min	54,5 мм
db min	54,5 мм
r1a max	0,3 мм
ra max	0,6 мм

**Другие характеристики**

Вес	0,13 кг
-----	---------