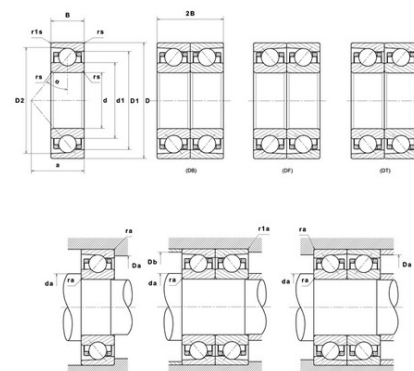




Техническая спецификация PDF 71910.CV.UJ84

Технические характеристики

B	12 мм
D	72 мм
D1	65,2 мм
D2	68,02 мм
a	14 мм
d	50 мм
d1	56,8 мм
f0	16,39
r1s min	0,3 мм
rs min	0,6 мм
Вес	0
Класс точности	P4
Контактный угол alpha	15 °
Марка	SNR



Производительность

Axial displacement K Factor	1,34
axial rigidity	74 N/μm
radial rigidity	378 N/μm
Величина предварительной нагрузки	23000 даН
Макс. рабочая температура	120 °С
Мин. рабочая температура	-30 °С
Предельная скорость масла Lub	29 000 об./мин.
Предельная скорость смазки Lub	19 000 об./мин.
Предельная усталостная нагрузка Cu	72 даН
Производительность при динамической нагрузке C	1 480 даН
Производительность при статической нагрузке C0	1 340 даН
Собственная частота В.Е. (60 об./мин.)	9,44 Hz
Собственная частота В.І. (60 об./мин.)	11,56 Hz
Собственная частота беговых дорожек (60 об./мин.)	9,51 Hz
Собственная частота сепаратора (60 об./мин.)	0,45 Hz
Уровень предварительной нагрузки	8



Рекомендации по объему

D6	58,9 мм
Da max	67,5 мм
Db max	67,5 мм
da min	54,5 мм
db min	54,5 мм
r1a max	0,3 мм
ra max	0,6 мм

Другие характеристики

Вес	0,13 кг
-----	---------