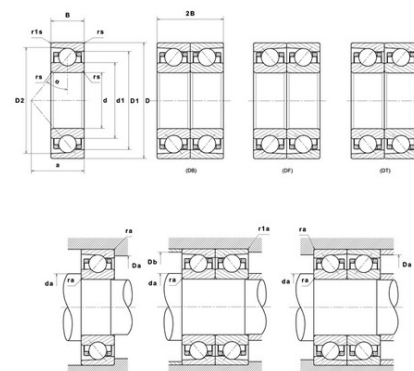




Техническая спецификация PDF 71909.CV.UJ84

Технические характеристики

B	12 мм
D	68 мм
D1	60,7 мм
D2	63,62 мм
a	14 мм
d	45 мм
d1	52,3 мм
f0	16,2
r1s min	0,3 мм
rs min	0,6 мм
Вес	0
Класс точности	P4
Контактный угол alpha	15 °
Марка	SNR



Производительность

Axial displacement K Factor	1,39
axial rigidity	72 N/μm
radial rigidity	365 N/μm
Величина предварительной нагрузки	23000 даН
Макс. рабочая температура	120 °C
Мин. рабочая температура	-30 °C
Предельная скорость масла Lub	31 000 об./мин.
Предельная скорость смазки Lub	20 000 об./мин.
Предельная усталостная нагрузка Cu	69 даН
Производительность при динамической нагрузке C	1 460 даН
Производительность при статической нагрузке C0	1 260 даН
Собственная частота В.Е. (60 об./мин.)	8,91 Hz
Собственная частота В.І. (60 об./мин.)	11,09 Hz
Собственная частота беговых дорожек (60 об./мин.)	8,79 Hz
Собственная частота сепаратора (60 об./мин.)	0,45 Hz
Уровень предварительной нагрузки	8



Рекомендации по объему

D6	54,5 мм
Da max	63,5 мм
Db max	63,5 мм
da min	49,5 мм
db min	49,5 мм
r1a max	0,3 мм
ra max	0,6 мм

Другие характеристики

Вес	0,13 кг
-----	---------