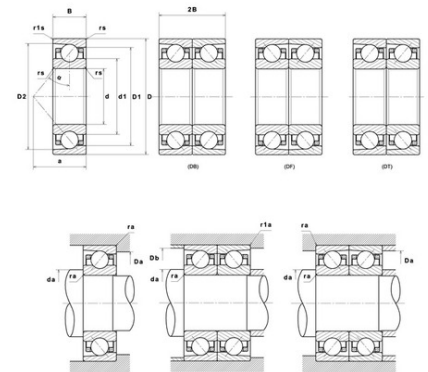




Техническая спецификация PDF 71908.HV.U.J74

Технические характеристики	
B	12 мм
D	62 мм
D1	55,2 мм
D2	58,22 мм
a	18 мм
d	40 мм
d1	46,8 мм
f0	16,09
r1s min	0,3 мм
rs min	0,6 мм
Вес	0
Класс точности	P4
Контактный угол alpha	25 °
Марка	SNR



Производительность	
Axial displacement K Factor	0,69
axial rigidity	103 N/μm
radial rigidity	221 N/μm
Величина предварительной нагрузки	12000 даН
Макс. рабочая температура	120 °С
Мин. рабочая температура	-30 °С
Предельная скорость масла Lub	31 000 об./мин.
Предельная скорость смазки Lub	21 000 об./мин.
Предельная усталостная нагрузка Cu	65 даН
Производительность при динамической нагрузке C	1 360 даН
Производительность при статической нагрузке C0	1 120 даН
Собственная частота В.Е. (60 об./мин.)	8,43 Hz
Собственная частота В.І. (60 об./мин.)	10,57 Hz
Собственная частота беговых дорожек (60 об./мин.)	7,93 Hz
Собственная частота сепаратора (60 об./мин.)	0,44 Hz
Уровень предварительной нагрузки	7



Рекомендации по объему

D6	49 мм
Da max	57,5 мм
Db max	57,5 мм
da min	44,5 мм
db min	44,5 мм
r1a max	0,3 мм
ra max	0,6 мм

Другие характеристики

Вес	0,11 кг
-----	---------