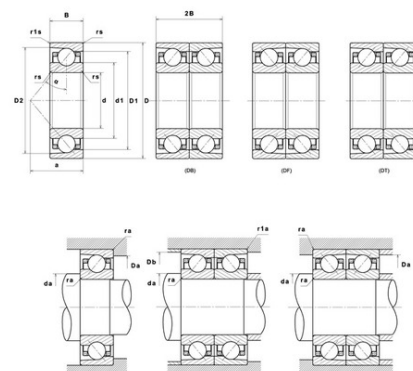




Техническая спецификация PDF 71908.CV.U.J84

Технические характеристики

B	12 мм
D	62 мм
D1	55,2 мм
D2	58,22 мм
a	13 мм
d	40 мм
d1	46,8 мм
f0	15,91
r1s min	0,3 мм
rs min	0,6 мм
Вес	0
Класс точности	P4
Контактный угол alpha	15 °
Марка	SNR



Производительность

Axial displacement K Factor	1,43
axial rigidity	70 N/μm
radial rigidity	353 N/μm
Величина предварительной нагрузки	23000 даН
Макс. рабочая температура	120 °C
Мин. рабочая температура	-30 °C
Предельная скорость масла Lub	34 000 об./мин.
Предельная скорость смазки Lub	23 000 об./мин.
Предельная усталостная нагрузка Cu	65 даН
Производительность при динамической нагрузке C	1 430 даН
Производительность при статической нагрузке C0	1 180 даН
Собственная частота В.Е. (60 об./мин.)	8,36 Hz
Собственная частота В.І. (60 об./мин.)	10,64 Hz
Собственная частота беговых дорожек (60 об./мин.)	7,92 Hz
Собственная частота сепаратора (60 об./мин.)	0,44 Hz
Уровень предварительной нагрузки	8



Рекомендации по объему

D6	49 мм
Da max	57,5 мм
Db max	57,5 мм
da min	44,5 мм
db min	44,5 мм
r1a max	0,3 мм
ra max	0,6 мм

Другие характеристики

Вес	0,11 кг
-----	---------