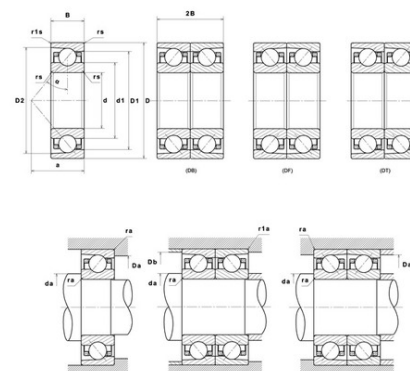




## Техническая спецификация PDF 71907.HV.U.J74

Технические характеристики	
B	10 мм
D	55 мм
D1	48,6 мм
D2	51,42 мм
a	15 мм
d	35 мм
d1	41,4 мм
f0	16,12
r1s min	0,3 мм
rs min	0,6 мм
Вес	0
Класс точности	P4
Контактный угол alpha	25 °
Марка	SNR



Производительность	
Axial displacement K Factor	0,74
axial rigidity	86 N/μm
radial rigidity	185 N/μm
Величина предварительной нагрузки	9000 даН
Макс. рабочая температура	120 °C
Мин. рабочая температура	-30 °C
Предельная скорость масла Lub	36 000 об./мин.
Предельная скорость смазки Lub	23 000 об./мин.
Предельная усталостная нагрузка Cu	45 даН
Производительность при динамической нагрузке C	1 020 даН
Производительность при статической нагрузке C0	810 даН
Собственная частота В.Е. (60 об./мин.)	7,99 Hz
Собственная частота В.І. (60 об./мин.)	10,01 Hz
Собственная частота беговых дорожек (60 об./мин.)	8 Hz
Собственная частота сепаратора (60 об./мин.)	0,44 Hz
Уровень предварительной нагрузки	7



**Рекомендации по объему**

D6	43,3 мм
Da max	50,5 мм
Db max	50,5 мм
da min	39,5 мм
db min	39,5 мм
r1a max	0,3 мм
ra max	0,6 мм

**Другие характеристики**

Вес	0,08 кг
-----	---------