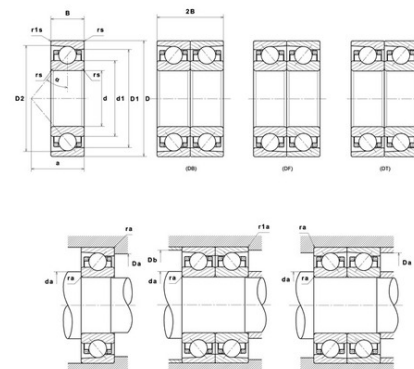




Техническая спецификация PDF 71907.CV.U.J74

Технические характеристики

B	10 мм
D	55 мм
D1	48,6 мм
D2	51,42 мм
a	11 мм
d	35 мм
d1	41,4 мм
f0	15,93
r1s min	0,3 мм
rs min	0,6 мм
Вес	0
Класс точности	P4
Контактный угол alpha	15 °
Марка	SNR



Производительность

Axial displacement K Factor	1,55
axial rigidity	36 N/μm
radial rigidity	208 N/μm
Величина предварительной нагрузки	5500 даН
Макс. рабочая температура	120 °С
Мин. рабочая температура	-30 °С
Предельная скорость масла Lub	39 000 об./мин.
Предельная скорость смазки Lub	26 000 об./мин.
Предельная усталостная нагрузка C _u	45 даН
Производительность при динамической нагрузке C	1 080 даН
Производительность при статической нагрузке C ₀	860 даН
Собственная частота В.Е. (60 об./мин.)	7,93 Hz
Собственная частота В.І. (60 об./мин.)	10,07 Hz
Собственная частота беговых дорожек (60 об./мин.)	7,98 Hz
Собственная частота сепаратора (60 об./мин.)	0,44 Hz
Уровень предварительной нагрузки	7



Рекомендации по объему

D6	43,3 мм
Da max	50,5 мм
Db max	50,5 мм
da min	39,5 мм
db min	39,5 мм
r1a max	0,3 мм
ra max	0,6 мм

Другие характеристики

Вес	0,08 кг
-----	---------