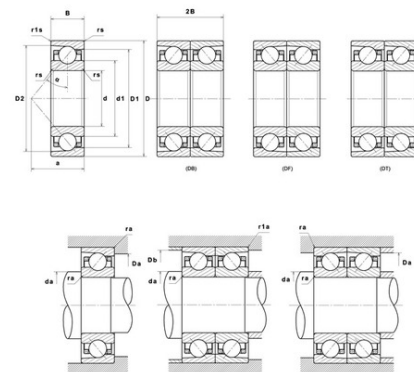




Техническая спецификация PDF 71903.HV.U.J74

Технические характеристики	
B	7 мм
D	30 мм
D1	26,6 мм
D2	28,22 мм
a	9 мм
d	17 мм
d1	21 мм
f0	12,91
r1s min	0,3 мм
rs min	0,3 мм
Вес	0
Класс точности	P4
Контактный угол alpha	25 °
Марка	SNR



Производительность	
Axial displacement K Factor	0,96
axial rigidity	50 N/μm
radial rigidity	107 N/μm
Величина предварительной нагрузки	4000 даН
Макс. рабочая температура	120 °C
Мин. рабочая температура	-30 °C
Предельная скорость масла Lub	68 000 об./мин.
Предельная скорость смазки Lub	45 000 об./мин.
Предельная усталостная нагрузка C _u	16 даН
Производительность при динамической нагрузке C	445 даН
Производительность при статической нагрузке C ₀	260 даН
Собственная частота В.Е. (60 об./мин.)	5,94 Hz
Собственная частота В.І. (60 об./мин.)	8,06 Hz
Собственная частота беговых дорожек (60 об./мин.)	5,86 Hz
Собственная частота сепаратора (60 об./мин.)	0,42 Hz
Уровень предварительной нагрузки	7



Рекомендации по объему

D6	22,5 мм
Da max	27,5 мм
Db max	27,5 мм
da min	19,5 мм
db min	19,5 мм
r1a max	0,3 мм
ra max	0,3 мм

Другие характеристики

Вес	0,02 кг
-----	---------