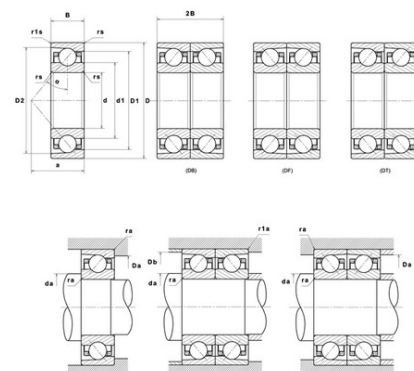




Техническая спецификация PDF 71903.CV.U.J74

Технические характеристики

B	7 мм
D	30 мм
D1	26,6 мм
D2	28,22 мм
a	7 мм
d	17 мм
d1	21 мм
f0	12,71
r1s min	0,3 мм
rs min	0,3 мм
Вес	0
Класс точности	P4
Контактный угол alpha	15 °
Марка	SNR



Производительность

Axial displacement K Factor	2,04
axial rigidity	21 N/μm
radial rigidity	120 N/μm
Величина предварительной нагрузки	2500 даН
Макс. рабочая температура	120 °С
Мин. рабочая температура	-30 °С
Предельная скорость масла Lub	74 000 об./мин.
Предельная скорость смазки Lub	49 000 об./мин.
Предельная усталостная нагрузка C _u	16 даН
Производительность при динамической нагрузке C	470 даН
Производительность при статической нагрузке C ₀	270 даН
Собственная частота В.Е. (60 об./мин.)	5,87 Hz
Собственная частота В.І. (60 об./мин.)	8,13 Hz
Собственная частота беговых дорожек (60 об./мин.)	5,84 Hz
Собственная частота сепаратора (60 об./мин.)	0,42 Hz
Уровень предварительной нагрузки	7



Рекомендации по объему

D6	22,5 мм
Da max	27,5 мм
Db max	27,5 мм
da min	19,5 мм
db min	19,5 мм
r1a max	0,3 мм
ra max	0,3 мм

Другие характеристики

Вес	0,02 кг
-----	---------