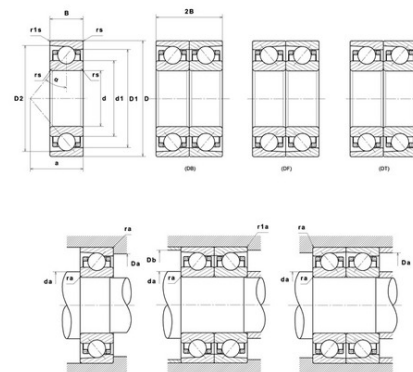




Техническая спецификация PDF 71902.HV.U.J74

Технические характеристики

B	7 мм
D	28 мм
D1	24,3 мм
D2	25,92 мм
a	9 мм
d	15 мм
d1	18,7 мм
f0	12,57
r1s min	0,3 мм
rs min	0,3 мм
Вес	0
Класс точности	P4
Контактный угол alpha	25 °
Марка	SNR



Производительность

Axial displacement K Factor	1
axial rigidity	45 N/μm
radial rigidity	98 N/μm
Величина предварительной нагрузки	3500 даН
Макс. рабочая температура	120 °C
Мин. рабочая температура	-30 °C
Предельная скорость масла Lub	74 000 об./мин.
Предельная скорость смазки Lub	49 000 об./мин.
Предельная усталостная нагрузка Cu	15 даН
Производительность при динамической нагрузке C	425 даН
Производительность при статической нагрузке C0	233 даН
Собственная частота В.Е. (60 об./мин.)	5,41 Hz
Собственная частота В.І. (60 об./мин.)	7,59 Hz
Собственная частота беговых дорожек (60 об./мин.)	5,26 Hz
Собственная частота сепаратора (60 об./мин.)	0,42 Hz
Уровень предварительной нагрузки	7



Рекомендации по объему

D6	20,2 мм
Da max	25,5 мм
Db max	25,5 мм
da min	17,5 мм
db min	17,5 мм
r1a max	0,3 мм
ra max	0,3 мм

Другие характеристики

Вес	0,02 кг
-----	---------