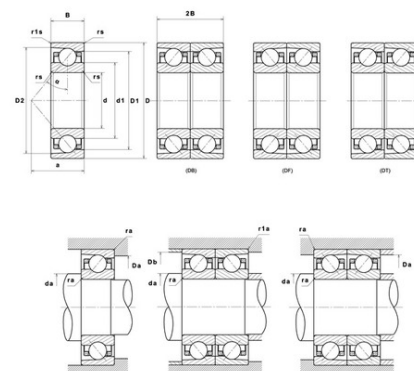




Техническая спецификация PDF 71901.HV.U.J94

Технические характеристики	
B	6 мм
D	24 мм
D1	19,6 мм
D2	21,13 мм
a	7 мм
d	12 мм
d1	15,4 мм
f0	13,26
r1s min	0,3 мм
rs min	0,3 мм
Вес	0
Класс точности	P4
Контактный угол alpha	25 °
Марка	SNR



Производительность	
Axial displacement K Factor	1,08
axial rigidity	77 N/μm
radial rigidity	141 N/μm
Величина предварительной нагрузки	15000 даН
Макс. рабочая температура	120 °C
Мин. рабочая температура	-30 °C
Предельная скорость масла Lub	89 000 об./мин.
Предельная скорость смазки Lub	58 000 об./мин.
Предельная усталостная нагрузка C _u	9 даН
Производительность при динамической нагрузке C	295 даН
Производительность при статической нагрузке C ₀	158 даН
Собственная частота В.Е. (60 об./мин.)	5,43 Hz
Собственная частота В.І. (60 об./мин.)	7,57 Hz
Собственная частота беговых дорожек (60 об./мин.)	5,36 Hz
Собственная частота сепаратора (60 об./мин.)	0,42 Hz
Уровень предварительной нагрузки	9



Рекомендации по объему

D6	16,5 мм
Da max	21,5 мм
Db max	21,5 мм
da min	14,5 мм
db min	14,5 мм
r1a max	0,3 мм
ra max	0,3 мм

Другие характеристики

Вес	0,01 кг
-----	---------