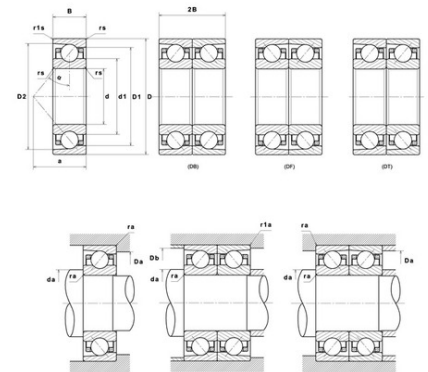




## Техническая спецификация PDF 71901.HV.U.J74

Технические характеристики	
B	6 мм
D	24 мм
D1	19,6 мм
D2	21,13 мм
a	7 мм
d	12 мм
d1	15,4 мм
f0	13,26
r1s min	0,3 мм
rs min	0,3 мм
Вес	0
Класс точности	P4
Контактный угол alpha	25 °
Марка	SNR



Производительность	
Axial displacement K Factor	1,08
axial rigidity	38 N/μm
radial rigidity	81 N/μm
Величина предварительной нагрузки	2500 даН
Макс. рабочая температура	120 °C
Мин. рабочая температура	-30 °C
Предельная скорость масла Lub	89 000 об./мин.
Предельная скорость смазки Lub	58 000 об./мин.
Предельная усталостная нагрузка Cu	9 даН
Производительность при динамической нагрузке C	295 даН
Производительность при статической нагрузке C0	158 даН
Собственная частота В.Е. (60 об./мин.)	5,43 Hz
Собственная частота В.І. (60 об./мин.)	7,57 Hz
Собственная частота беговых дорожек (60 об./мин.)	5,36 Hz
Собственная частота сепаратора (60 об./мин.)	0,42 Hz
Уровень предварительной нагрузки	7



**Рекомендации по объему**

D6	16,5 мм
Da max	21,5 мм
Db max	21,5 мм
da min	14,5 мм
db min	14,5 мм
r1a max	0,3 мм
ra max	0,3 мм

**Другие характеристики**

Вес	0,01 кг
-----	---------