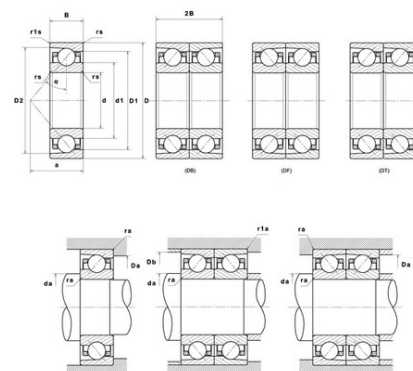




## Техническая спецификация PDF 71900.HV.U.J84

Технические характеристики	
B	6 мм
D	22 мм
D1	17,8 мм
D2	19,33 мм
a	7 мм
d	10 мм
d1	13,6 мм
f0	12,86
r1s min	0,3 мм
rs min	0,3 мм
Вес	0
Класс точности	P4
Контактный угол alpha	25 °
Марка	SNR



Производительность	
Axial displacement K Factor	1,2
axial rigidity	51 N/μm
radial rigidity	100 N/μm
Величина предварительной нагрузки	7000 даН
Макс. рабочая температура	120 °С
Мин. рабочая температура	-30 °С
Предельная скорость масла Lub	100 000 об./мин.
Предельная скорость смазки Lub	66 000 об./мин.
Предельная усталостная нагрузка Cu	8 даН
Производительность при динамической нагрузке C	265 даН
Производительность при статической нагрузке C0	129 даН
Собственная частота В.Е. (60 об./мин.)	4,49 Hz
Собственная частота В.І. (60 об./мин.)	6,51 Hz
Собственная частота беговых дорожек (60 об./мин.)	4,78 Hz
Собственная частота сепаратора (60 об./мин.)	0,41 Hz
Уровень предварительной нагрузки	8



**Рекомендации по объему**

D6	14,7 мм
Da max	19,5 мм
Db max	19,5 мм
da min	12,5 мм
db min	12,5 мм
r1a max	0,3 мм
ra max	0,3 мм

**Другие характеристики**

Вес	0,01 кг
-----	---------