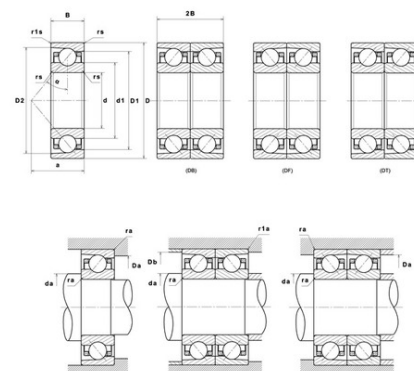




Техническая спецификация PDF 71900.CV.U.J74

Технические характеристики	
B	6 мм
D	22 мм
D1	17,8 мм
D2	19,33 мм
a	5 мм
d	10 мм
d1	13,6 мм
f0	12,6
r1s min	0,3 мм
rs min	0,3 мм
Вес	0
Класс точности	P4
Контактный угол alpha	15 °
Марка	SNR



Производительность	
Axial displacement K Factor	2,66
axial rigidity	13 N/μm
radial rigidity	75 N/μm
Величина предварительной нагрузки	1200 даН
Макс. рабочая температура	120 °С
Мин. рабочая температура	-30 °С
Предельная скорость масла Lub	109 000 об./мин.
Предельная скорость смазки Lub	72 000 об./мин.
Предельная усталостная нагрузка Cu	8 даН
Производительность при динамической нагрузке C	275 даН
Производительность при статической нагрузке C0	135 даН
Собственная частота В.Е. (60 об./мин.)	4,43 Hz
Собственная частота В.І. (60 об./мин.)	6,57 Hz
Собственная частота беговых дорожек (60 об./мин.)	4,76 Hz
Собственная частота сепаратора (60 об./мин.)	0,4 Hz
Уровень предварительной нагрузки	7



Рекомендации по объему

D6	14,7 мм
Da max	19,5 мм
Db max	19,5 мм
da min	12,5 мм
db min	12,5 мм
r1a max	0,3 мм
ra max	0,3 мм

Другие характеристики

Вес	0,01 кг
-----	---------