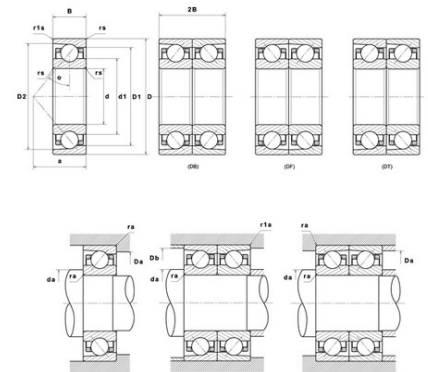




Техническая спецификация PDF 7036.HV.U.J74

| Технические характеристики | |
|----------------------------|-----------|
| B | 46 мм |
| D | 280 мм |
| D1 | 248,12 мм |
| D2 | 263,58 мм |
| a | 77 мм |
| d | 180 мм |
| d1 | 211,9 мм |
| f0 | 15,94 |
| r1s min | 1,1 мм |
| rs min | 2,1 мм |
| Вес | 9 |
| Класс точности | P4 |
| Контактный угол alpha | 25 ° |
| Марка | SNR |



| Производительность | |
|---|----------------|
| Axial displacement K Factor | 0,35 |
| axial rigidity | 594 N/μm |
| radial rigidity | 1 255 N/μm |
| Величина предварительной нагрузки | 310000 даН |
| Макс. рабочая температура | 120 °C |
| Мин. рабочая температура | -30 °C |
| Предельная скорость масла Lub | 7 000 об./мин. |
| Предельная скорость смазки Lub | 4 600 об./мин. |
| Предельная усталостная нагрузка Cu | 1 020 даН |
| Производительность при динамической нагрузке C | 22 800 даН |
| Производительность при статической нагрузке C0 | 27 600 даН |
| Собственная частота В.Е. (60 об./мин.) | 9,25 Hz |
| Собственная частота В.І. (60 об./мин.) | 11,75 Hz |
| Собственная частота беговых дорожек (60 об./мин.) | 7,52 Hz |
| Собственная частота сепаратора (60 об./мин.) | 0,44 Hz |
| Уровень предварительной нагрузки | 7 |



Рекомендации по объему

| | |
|---------|----------|
| D6 | 219,8 мм |
| Da max | 268 мм |
| Db max | 268 мм |
| da min | 192 мм |
| db min | 192 мм |
| r1a max | 1 мм |
| ra max | 2 мм |

Другие характеристики

| | |
|-----|------|
| Вес | 9 кг |
|-----|------|