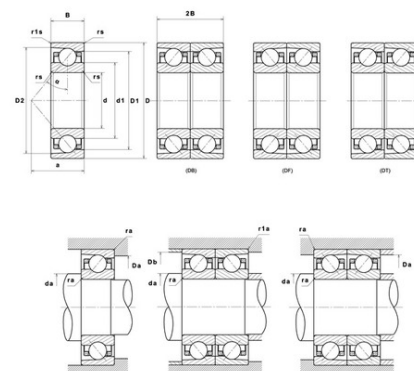




Техническая спецификация PDF 7034.HV.U.J74

Технические характеристики	
B	42 мм
D	260 мм
D1	230,22 мм
D2	243,56 мм
a	71 мм
d	170 мм
d1	199,8 мм
f0	16,23
r1s min	1,1 мм
rs min	2,1 мм
Вес	6
Класс точности	P4
Контактный угол alpha	25 °
Марка	SNR



Производительность	
Axial displacement K Factor	0,35
axial rigidity	550 N/μm
radial rigidity	1 161 N/μm
Величина предварительной нагрузки	245000 даН
Макс. рабочая температура	120 °С
Мин. рабочая температура	-30 °С
Предельная скорость масла Lub	7 400 об./мин.
Предельная скорость смазки Lub	4 900 об./мин.
Предельная усталостная нагрузка C _u	830 даН
Производительность при динамической нагрузке C	18 700 даН
Производительность при статической нагрузке C ₀	21 800 даН
Собственная частота В.Е. (60 об./мин.)	10,27 Hz
Собственная частота В.І. (60 об./мин.)	12,73 Hz
Собственная частота беговых дорожек (60 об./мин.)	8,37 Hz
Собственная частота сепаратора (60 об./мин.)	0,45 Hz
Уровень предварительной нагрузки	7



Рекомендации по объему

D6	206,4 мм
Da max	248 мм
Db max	248 мм
da min	182 мм
db min	182 мм
r1a max	1 мм
ra max	2 мм

Другие характеристики

Вес	6,98 кг
-----	---------