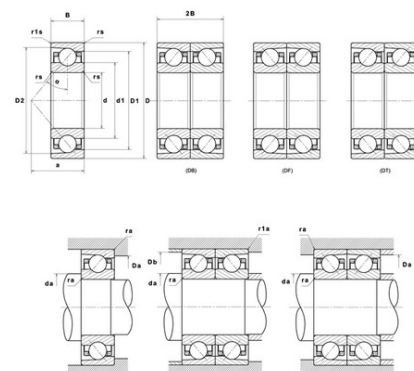




Техническая спецификация PDF 7032.CV.U.J74

Технические характеристики

B	38 мм
D	240 мм
D1	214,32 мм
D2	226,65 мм
a	46 мм
d	160 мм
d1	185,7 мм
f0	16,04
r1s min	1 мм
rs min	2,1 мм
Вес	5
Класс точности	P4
Контактный угол alpha	15 °
Марка	SNR



Производительность

Axial displacement K Factor	0,77
axial rigidity	221 N/μm
radial rigidity	1 236 N/μm
Величина предварительной нагрузки	138000 даН
Макс. рабочая температура	120 °С
Мин. рабочая температура	-30 °С
Предельная скорость масла Lub	8 800 об./мин.
Предельная скорость смазки Lub	5 800 об./мин.
Предельная усталостная нагрузка C _u	760 даН
Производительность при динамической нагрузке C	17 600 даН
Производительность при статической нагрузке C ₀	20 200 даН
Собственная частота В.Е. (60 об./мин.)	10,18 Hz
Собственная частота В.І. (60 об./мин.)	12,82 Hz
Собственная частота беговых дорожек (60 об./мин.)	8,29 Hz
Собственная частота сепаратора (60 об./мин.)	0,44 Hz
Уровень предварительной нагрузки	7



Рекомендации по объему

D6	192 мм
Da max	228 мм
Db max	228 мм
da min	172 мм
db min	172 мм
r1a max	1 мм
ra max	2 мм

Другие характеристики

Вес	5,13 кг
-----	---------