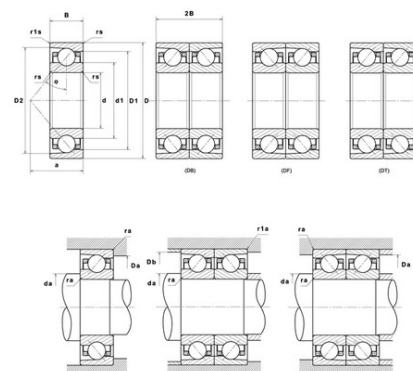




Техническая спецификация PDF 7030.HV.U.J74

Технические характеристики

B	35 мм
D	225 мм
D1	200,82 мм
D2	212,32 мм
a	61 мм
d	150 мм
d1	174,2 мм
f0	16,22
r1s min	1 мм
rs min	2,1 мм
Вес	4
Класс точности	P4
Контактный угол alpha	25 °
Марка	SNR



Производительность

Axial displacement K Factor	0,37
axial rigidity	483 N/μm
radial rigidity	1 020 N/μm
Величина предварительной нагрузки	190000 даН
Макс. рабочая температура	120 °C
Мин. рабочая температура	-30 °C
Предельная скорость масла Lub	8 500 об./мин.
Предельная скорость смазки Lub	5 600 об./мин.
Предельная усталостная нагрузка Cu	680 даН
Производительность при динамической нагрузке C	14 700 даН
Производительность при статической нагрузке C0	16 700 даН
Собственная частота В.Е. (60 об./мин.)	10,26 Hz
Собственная частота В.І. (60 об./мин.)	12,74 Hz
Собственная частота беговых дорожек (60 об./мин.)	8,34 Hz
Собственная частота сепаратора (60 об./мин.)	0,45 Hz
Уровень предварительной нагрузки	7



Рекомендации по объему

D6	180 мм
Da max	213 мм
Db max	213 мм
da min	162 мм
db min	162 мм
r1a max	1 мм
ra max	2 мм

Другие характеристики

Вес	4,16 кг
-----	---------