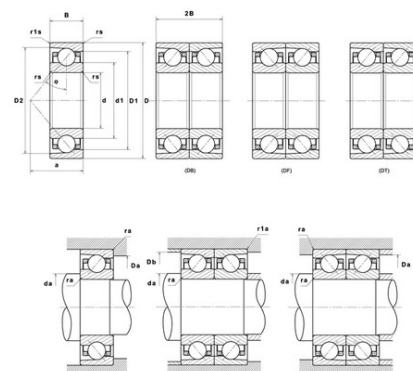




Техническая спецификация PDF 7028.CV.U.J74

Технические характеристики

B	33 мм
D	210 мм
D1	198,09 мм
D2	187,42 мм
a	40 мм
d	140 мм
d1	162,6 мм
f0	16,07
r1s min	1 мм
rs min	2 мм
Вес	3
Класс точности	P4
Контактный угол alpha	15 °
Марка	SNR



Производительность

Axial displacement K Factor	0,8
axial rigidity	192 N/μm
radial rigidity	1 073 N/μm
Величина предварительной нагрузки	104000 даН
Макс. рабочая температура	120 °C
Мин. рабочая температура	-30 °C
Предельная скорость масла Lub	10 000 об./мин.
Предельная скорость смазки Lub	6 600 об./мин.
Предельная усталостная нагрузка Cu	610 даН
Производительность при динамической нагрузке C	13 600 даН
Производительность при статической нагрузке C0	15 200 даН
Собственная частота В.Е. (60 об./мин.)	10,19 Hz
Собственная частота В.І. (60 об./мин.)	12,81 Hz
Собственная частота беговых дорожек (60 об./мин.)	8,37 Hz
Собственная частота сепаратора (60 об./мин.)	0,44 Hz
Уровень предварительной нагрузки	7



Рекомендации по объему

D6	168 мм
Da max	200 мм
Db max	200 мм
da min	150 мм
db min	150 мм
r1a max	1 мм
ra max	2 мм

Другие характеристики

Вес	3,42 кг
-----	---------