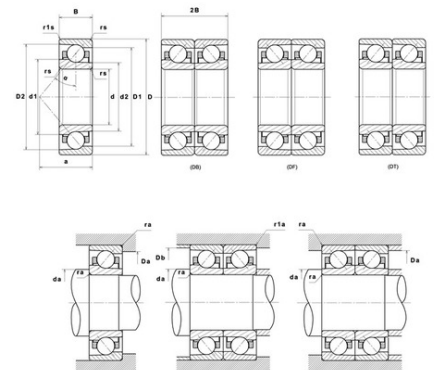




Техническая спецификация PDF 7026UCG/GNP42U3G*



Технические характеристики	
B	33 мм
D	200 мм
D1	176,2 мм
D2	187,1 мм
a	38,7 мм
d	130 мм
d1	153,9 мм
d2	148,5 мм
f0	15,9
r1s min	1 мм
rs min	2 мм
Вес	3
Класс точности	P42
Контактный угол alpha	15 °
Марка	NTN



Производительность	
axial rigidity	163,2 N/μm
radial rigidity	945 N/μm
Величина предварительной нагрузки	80000 даН
Макс. рабочая температура	120 °С
Мин. рабочая температура	-20 °С
Предельная скорость масла Lub	11 400 об./мин.
Предельная скорость смазки Lub	7 100 об./мин.
Производительность при динамической нагрузке ULTAGE	13 300 даН
Производительность при статической нагрузке C0	14 400 даН
Собственная частота В.Е. (60 об./мин.)	9,67 Hz
Собственная частота В.І. (60 об./мин.)	12,33 Hz
Собственная частота беговых дорожек (60 об./мин.)	7,88 Hz
Собственная частота сепаратора (60 об./мин.)	0,44 Hz
Уровень предварительной нагрузки	GN



Рекомендации по объему

D6	153,9 мм
Da max	190 мм
Db max	194,5 мм
da min	140 мм
r1a max	1 мм
ra max	2 мм

Другие характеристики

Вес	3,25 кг
-----	---------