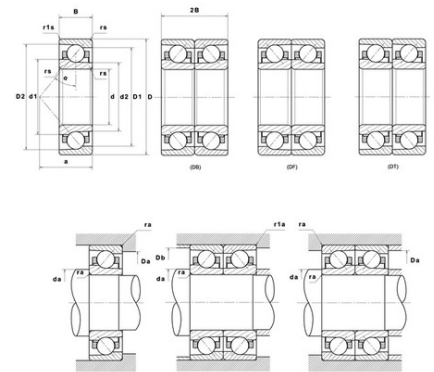




## Техническая спецификация PDF 7026UADG/GNP42U3G\*



Технические характеристики	
B	33 мм
D	200 мм
D1	176,2 мм
D2	187 мм
a	55,2 мм
d	130 мм
d1	153,9 мм
d2	148,5 мм
f0	16,1
r1s min	1 мм
rs min	2 мм
Вес	3
Класс точности	P42
Контактный угол alpha	25 °
Марка	NTN



Производительность	
axial rigidity	390 N/μm
radial rigidity	830 N/μm
Величина предварительной нагрузки	127000 даН
Макс. рабочая температура	120 °С
Мин. рабочая температура	-20 °С
Предельная скорость масла Lub	9 900 об./мин.
Предельная скорость смазки Lub	6 200 об./мин.
Производительность при динамической нагрузке ULTAGE	12 600 даН
Производительность при статической нагрузке C0	13 600 даН
Собственная частота В.Е. (60 об./мин.)	9,75 Hz
Собственная частота В.І. (60 об./мин.)	12,25 Hz
Собственная частота беговых дорожек (60 об./мин.)	7,9 Hz
Собственная частота сепаратора (60 об./мин.)	0,44 Hz
Уровень предварительной нагрузки	GN



**Рекомендации по объему**

D6	153,9 мм
Da max	190 мм
Db max	194,5 мм
da min	140 мм
r1a max	1 мм
ra max	2 мм

**Другие характеристики**

Вес	3,25 кг
-----	---------