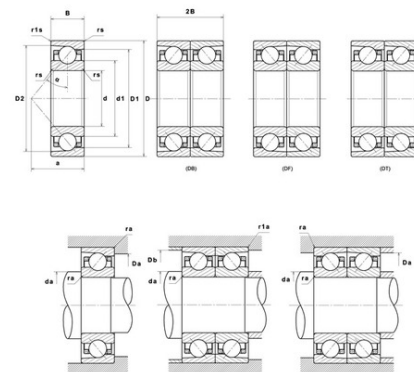




## Техническая спецификация PDF 7026.CV.U.J74

### Технические характеристики

B	33 мм
D	200 мм
D1	177,42 мм
D2	188,11 мм
a	39 мм
d	130 мм
d1	152,6 мм
f0	15,89
r1s min	1 мм
rs min	2 мм
Вес	3
Класс точности	P4
Контактный угол alpha	15 °
Марка	SNR



### Производительность

Axial displacement K Factor	0,85
axial rigidity	174 N/μm
radial rigidity	976 N/μm
Величина предварительной нагрузки	94000 даН
Макс. рабочая температура	120 °С
Мин. рабочая температура	-30 °С
Предельная скорость масла Lub	10 500 об./мин.
Предельная скорость смазки Lub	7 000 об./мин.
Предельная усталостная нагрузка Cu	570 даН
Производительность при динамической нагрузке C	12 900 даН
Производительность при статической нагрузке C0	13 700 даН
Собственная частота В.Е. (60 об./мин.)	9,23 Hz
Собственная частота В.І. (60 об./мин.)	11,77 Hz
Собственная частота беговых дорожек (60 об./мин.)	7,88 Hz
Собственная частота сепаратора (60 об./мин.)	0,44 Hz
Уровень предварительной нагрузки	7



**Рекомендации по объему**

D6	158 мм
Da max	190 мм
Db max	190 мм
da min	140 мм
db min	140 мм
r1a max	1 мм
ra max	2 мм

**Другие характеристики**

Вес	3,18 кг
-----	---------