

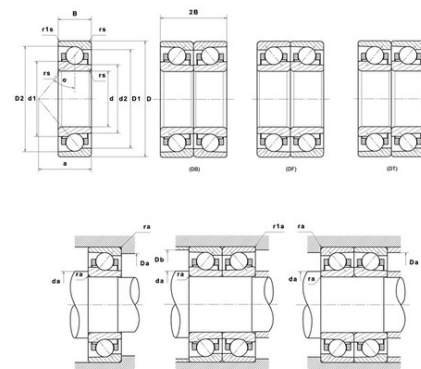


Техническая спецификация PDF 7024UCG/GNP42U3G*



Технические характеристики

B	28 мм
D	180 мм
D1	159,9 мм
D2	169,4 мм
a	34,2 мм
d	120 мм
d1	140,2 мм
d2	135,4 мм
f0	16
r1s min	1 мм
rs min	2 мм
Вес	2
Класс точности	P42
Контактный угол alpha	15 °
Марка	NTN



Производительность

axial rigidity	145,2 N/μm
radial rigidity	840 N/μm
Величина предварительной нагрузки	63500 даН
Макс. рабочая температура	120 °С
Мин. рабочая температура	-20 °С
Предельная скорость масла Lub	12 500 об./мин.
Предельная скорость смазки Lub	7 800 об./мин.
Производительность при динамической нагрузке ULTAGE	10 600 даН
Производительность при статической нагрузке C0	11 300 даН
Собственная частота В.Е. (60 об./мин.)	9,71 Hz
Собственная частота В.І. (60 об./мин.)	12,29 Hz
Собственная частота беговых дорожек (60 об./мин.)	8,1 Hz
Собственная частота сепаратора (60 об./мин.)	0,44 Hz
Уровень предварительной нагрузки	GN



Рекомендации по объему

D6	139,9 мм
Da max	170 мм
Db max	174,5 мм
da min	130 мм
r1a max	1 мм
ra max	2 мм

Другие характеристики

Вес	2,11 кг
-----	---------