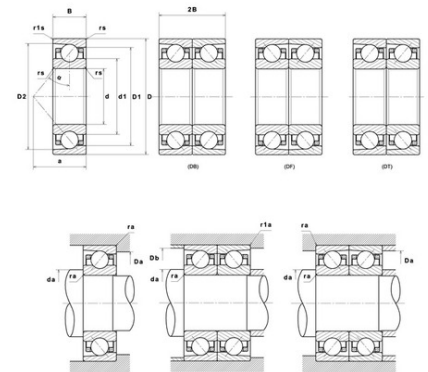




Техническая спецификация PDF 7024HVUJ94

Технические характеристики	
B	28 мм
D	180 мм
D1	160,6 мм
D2	168,91 мм
a	49 мм
d	120 мм
d1	139,4 мм
f0	16,27
r1s min	1 мм
rs min	2 мм
Вес	2
Класс точности	P4
Контактный угол alpha	25 °
Марка	SNR



Производительность	
Axial displacement K Factor	0,43
axial rigidity	309 N/μm
radial rigidity	672 N/μm
Величина предварительной нагрузки	116000 даН
Макс. рабочая температура	120 °C
Мин. рабочая температура	-30 °C
Предельная скорость масла Lub	10 500 об./мин.
Предельная скорость смазки Lub	7 000 об./мин.
Предельная усталостная нагрузка Cu	475 даН
Производительность при динамической нагрузке C	9 480 даН
Производительность при статической нагрузке C0	10 300 даН
Собственная частота В.Е. (60 об./мин.)	10,29 Hz
Собственная частота В.І. (60 об./мин.)	12,71 Hz
Собственная частота беговых дорожек (60 об./мин.)	8,49 Hz
Собственная частота сепаратора (60 об./мин.)	0,45 Hz
Уровень предварительной нагрузки	7



Рекомендации по объему

D6	145 мм
Da max	170 мм
Db max	170 мм
da min	130 мм
db min	130 мм
r1a max	1 мм
ra max	2 мм

Другие характеристики

Вес	2,13 кг
-----	---------