



ПРОМЫШЛЕННЫЕ КОМПЛЕКТУЮЩИЕ

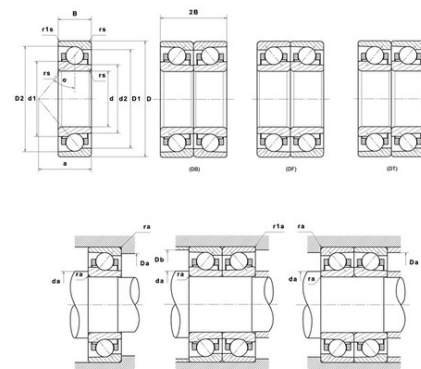
**ТопМеханикс**

## Техническая спецификация PDF 702UCG/GNP42U3G\*



### Технические характеристики

B	28 мм
D	170 мм
D1	149,9 мм
D2	159,4 мм
a	32,9 мм
d	110 мм
d1	130,2 мм
d2	125,4 мм
f0	15,7
r1s min	1 мм
rs min	2 мм
Вес	1
Класс точности	P42
Контактный угол alpha	15 °
Марка	NTN



### Производительность

axial rigidity	140,4 N/μm
radial rigidity	810 N/μm
Величина предварительной нагрузки	63000 даН
Макс. рабочая температура	120 °C
Мин. рабочая температура	-20 °C
Предельная скорость масла Lub	13 400 об./мин.
Предельная скорость смазки Lub	8 400 об./мин.
Производительность при динамической нагрузке ULTAGE	10 400 даН
Производительность при статической нагрузке C0	10 600 даН
Собственная частота В.Е. (60 об./мин.)	9,18 Hz
Собственная частота В.І. (60 об./мин.)	11,82 Hz
Собственная частота беговых дорожек (60 об./мин.)	7,55 Hz
Собственная частота сепаратора (60 об./мин.)	0,44 Hz
Уровень предварительной нагрузки	GN



**Рекомендации по объему**

D6	129,9 мм
Da max	160 мм
Db max	164,5 мм
da min	120 мм
r1a max	1 мм
ra max	2 мм

**Другие характеристики**

Вес	1,98 кг
-----	---------