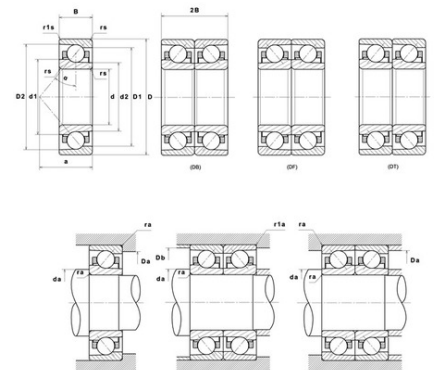




Техническая спецификация PDF 7022UADG/GNP42U3G*



Технические характеристики	
B	28 мм
D	170 мм
D1	149,9 мм
D2	159,3 мм
a	46,8 мм
d	110 мм
d1	130,2 мм
d2	125,4 мм
f0	16
r1s min	1 мм
rs min	2 мм
Вес	1
Класс точности	P42
Контактный угол alpha	25 °
Марка	NTN



Производительность	
axial rigidity	335 N/μm
radial rigidity	715 N/μm
Величина предварительной нагрузки	99000 даН
Макс. рабочая температура	120 °С
Мин. рабочая температура	-20 °С
Предельная скорость масла Lub	11 700 об./мин.
Предельная скорость смазки Lub	7 300 об./мин.
Производительность при динамической нагрузке ULTAGE	9 850 даН
Производительность при статической нагрузке C0	10 100 даН
Собственная частота В.Е. (60 об./мин.)	9,26 Hz
Собственная частота В.І. (60 об./мин.)	11,74 Hz
Собственная частота беговых дорожек (60 об./мин.)	7,57 Hz
Собственная частота сепаратора (60 об./мин.)	0,44 Hz
Уровень предварительной нагрузки	GN



Рекомендации по объему

D6	129,9 мм
Da max	160 мм
Db max	164,5 мм
da min	120 мм
r1a max	1 мм
ra max	2 мм

Другие характеристики

Вес	1,98 кг
-----	---------