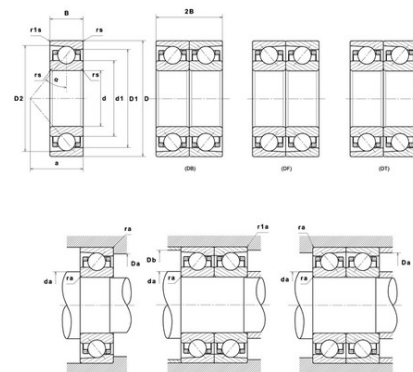




Техническая спецификация PDF 7022HVUJ74

Технические характеристики

B	28 мм
D	170 мм
D1	150,6 мм
D2	158,91 мм
a	47 мм
d	110 мм
d1	129,4 мм
f0	16,09
r1s min	1 мм
rs min	2 мм
Вес	2
Класс точности	P4
Контактный угол alpha	25 °
Марка	SNR



Производительность

Axial displacement K Factor	0,45
axial rigidity	286 N/μm
radial rigidity	622 N/μm
Величина предварительной нагрузки	79000 даН
Макс. рабочая температура	120 °C
Мин. рабочая температура	-30 °C
Предельная скорость масла Lub	11 500 об./мин.
Предельная скорость смазки Lub	7 500 об./мин.
Предельная усталостная нагрузка Cu	445 даН
Производительность при динамической нагрузке C	9 040 даН
Производительность при статической нагрузке C0	9 340 даН
Собственная частота В.Е. (60 об./мин.)	9,31 Hz
Собственная частота В.І. (60 об./мин.)	11,69 Hz
Собственная частота беговых дорожек (60 об./мин.)	7,92 Hz
Собственная частота сепаратора (60 об./мин.)	0,44 Hz
Уровень предварительной нагрузки	7



Рекомендации по объему

D6	135 мм
Da max	160 мм
Db max	160 мм
da min	120 мм
db min	120 мм
r1a max	1 мм
ra max	2 мм

Другие характеристики

Вес	2 кг
-----	------