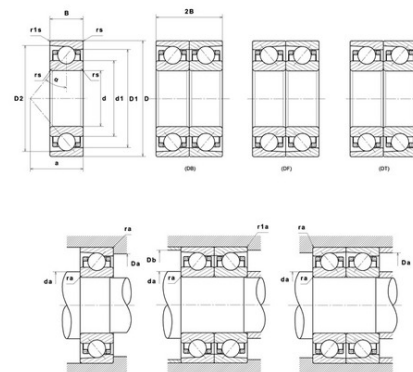




Техническая спецификация PDF 7022CVUJ84

Технические характеристики

B	28 мм
D	170 мм
D1	150,6 мм
D2	158,91 мм
a	33 мм
d	110 мм
d1	129,4 мм
f0	15,9
r1s min	1 мм
rs min	2 мм
Вес	1
Класс точности	P4
Контактный угол alpha	15 °
Марка	SNR



Производительность

Axial displacement K Factor	0,97
axial rigidity	190 N/μm
radial rigidity	999 N/μm
Величина предварительной нагрузки	151000 даН
Макс. рабочая температура	120 °C
Мин. рабочая температура	-30 °C
Предельная скорость масла Lub	12 500 об./мин.
Предельная скорость смазки Lub	8 200 об./мин.
Предельная усталостная нагрузка Cu	445 даН
Производительность при динамической нагрузке C	9 560 даН
Производительность при статической нагрузке C0	9 830 даН
Собственная частота В.Е. (60 об./мин.)	9,24 Hz
Собственная частота В.І. (60 об./мин.)	11,76 Hz
Собственная частота беговых дорожек (60 об./мин.)	7,9 Hz
Собственная частота сепаратора (60 об./мин.)	0,44 Hz
Уровень предварительной нагрузки	8



Рекомендации по объему

D6	135 мм
Da max	160 мм
Db max	160 мм
da min	120 мм
db min	120 мм
r1a max	1 мм
ra max	2 мм

Другие характеристики

Вес	1,98 кг
-----	---------