



ПРОМЫШЛЕННЫЕ КОМПЛЕКТУЮЩИЕ

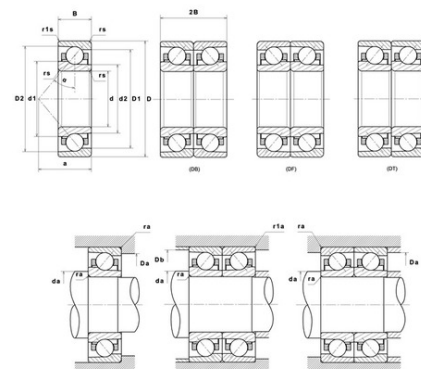
ТопМеханикс

Техническая спецификация PDF 7021UCG/GNP42U3G*



Технические характеристики

B	26 мм
D	160 мм
D1	141,5 мм
D2	150,2 мм
a	30,8 мм
d	105 мм
d1	123,5 мм
d2	119,2 мм
f0	15,9
r1s min	1 мм
rs min	2 мм
Вес	1
Класс точности	P42
Контактный угол alpha	15 °
Марка	NTN



Производительность

axial rigidity	134,4 N/μm
radial rigidity	775 N/μm
Величина предварительной нагрузки	55000 даН
Макс. рабочая температура	120 °С
Мин. рабочая температура	-20 °С
Предельная скорость масла Lub	14 100 об./мин.
Предельная скорость смазки Lub	8 800 об./мин.
Производительность при динамической нагрузке ULTAGE	9 100 даН
Производительность при статической нагрузке C0	9 350 даН
Собственная частота В.Е. (60 об./мин.)	9,66 Hz
Собственная частота В.І. (60 об./мин.)	12,34 Hz
Собственная частота беговых дорожек (60 об./мин.)	7,83 Hz
Собственная частота сепаратора (60 об./мин.)	0,44 Hz
Уровень предварительной нагрузки	GN



Рекомендации по объему

D6	123,4 мм
Da max	150 мм
Db max	154,5 мм
da min	115 мм
r1a max	1 мм
ra max	2 мм

Другие характеристики

Вес	1,58 кг
-----	---------