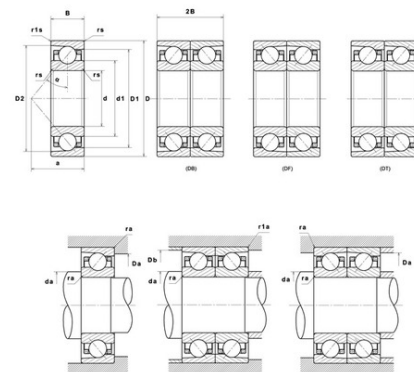




Техническая спецификация PDF 7021HVUJ74

Технические характеристики

B	26 мм
D	160 мм
D1	142,2 мм
D2	149,84 мм
a	44 мм
d	105 мм
d1	122,8 мм
f0	16,2
r1s min	1 мм
rs min	2 мм
Вес	1
Класс точности	P4
Контактный угол alpha	25 °
Марка	SNR



Производительность

Axial displacement K Factor	0,45
axial rigidity	274 N/μm
radial rigidity	594 N/μm
Величина предварительной нагрузки	69000 даН
Макс. рабочая температура	120 °C
Мин. рабочая температура	-30 °C
Предельная скорость масла Lub	12 000 об./мин.
Предельная скорость смазки Lub	7 900 об./мин.
Предельная усталостная нагрузка Cu	400 даН
Производительность при динамической нагрузке C	7 800 даН
Производительность при статической нагрузке C0	8 140 даН
Собственная частота В.Е. (60 об./мин.)	9,81 Hz
Собственная частота В.І. (60 об./мин.)	12,19 Hz
Собственная частота беговых дорожек (60 об./мин.)	8,25 Hz
Собственная частота сепаратора (60 об./мин.)	0,45 Hz
Уровень предварительной нагрузки	7



Рекомендации по объему

D6	127,9 мм
Da max	150 мм
Db max	150 мм
da min	115 мм
db min	115 мм
r1a max	1 мм
ra max	2 мм

Другие характеристики

Вес	1,61 кг
-----	---------