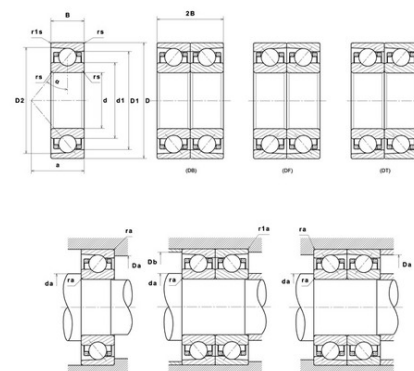




Техническая спецификация PDF 7021CVUJ74

| Технические характеристики | |
|----------------------------|-----------|
| B | 26 мм |
| D | 160 мм |
| D1 | 142,2 мм |
| D2 | 149,84 мм |
| a | 31 мм |
| d | 105 мм |
| d1 | 122,8 мм |
| f0 | 16,02 |
| r1s min | 1 мм |
| rs min | 2 мм |
| Вес | 1 |
| Класс точности | P4 |
| Контактный угол alpha | 15 ° |
| Марка | SNR |



| Производительность | |
|---------------------------------------------------|-----------------|
| Axial displacement K Factor | 0,97 |
| axial rigidity | 113 N/μm |
| radial rigidity | 678 N/μm |
| Величина предварительной нагрузки | 44000 даН |
| Макс. рабочая температура | 120 °C |
| Мин. рабочая температура | -30 °C |
| Предельная скорость масла Lub | 13 000 об./мин. |
| Предельная скорость смазки Lub | 8 700 об./мин. |
| Предельная усталостная нагрузка Cu | 400 даН |
| Производительность при динамической нагрузке C | 8 250 даН |
| Производительность при статической нагрузке C0 | 8 580 даН |
| Собственная частота В.Е. (60 об./мин.) | 9,73 Hz |
| Собственная частота В.І. (60 об./мин.) | 12,27 Hz |
| Собственная частота беговых дорожек (60 об./мин.) | 8,24 Hz |
| Собственная частота сепаратора (60 об./мин.) | 0,44 Hz |
| Уровень предварительной нагрузки | 7 |



Рекомендации по объему

| | |
|---------|----------|
| D6 | 127,9 мм |
| Da max | 150 мм |
| Db max | 150 мм |
| da min | 115 мм |
| db min | 115 мм |
| r1a max | 1 мм |
| ra max | 2 мм |

Другие характеристики

| | |
|-----|---------|
| Вес | 1,61 кг |
|-----|---------|