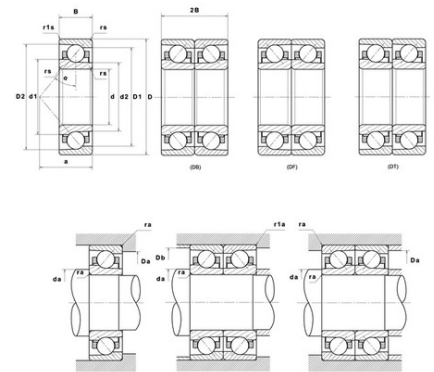




Техническая спецификация PDF 7020UADG/GNP42U3G*



Технические характеристики	
B	24 мм
D	150 мм
D1	133,2 мм
D2	141 мм
a	41,3 мм
d	100 мм
d1	116,9 мм
d2	113 мм
f0	16,2
r1s min	1 мм
rs min	1,5 мм
Вес	1
Класс точности	P42
Контактный угол alpha	25 °
Марка	NTN



Производительность	
axial rigidity	300 N/μm
radial rigidity	645 N/μm
Величина предварительной нагрузки	74000 даН
Макс. рабочая температура	120 °С
Мин. рабочая температура	-20 °С
Предельная скорость масла Lub	13 100 об./мин.
Предельная скорость смазки Lub	8 100 об./мин.
Производительность при динамической нагрузке ULTAGE	7 350 даН
Производительность при статической нагрузке C0	7 650 даН
Собственная частота В.Е. (60 об./мин.)	10,24 Hz
Собственная частота В.І. (60 об./мин.)	12,76 Hz
Собственная частота беговых дорожек (60 об./мин.)	8,19 Hz
Собственная частота сепаратора (60 об./мин.)	0,44 Hz
Уровень предварительной нагрузки	GN



Рекомендации по объему

D6	116,9 мм
Da max	141,5 мм
Db max	144,5 мм
da min	108,5 мм
r1a max	1 мм
ra max	1,5 мм

Другие характеристики

Вес	1,27 кг
-----	---------