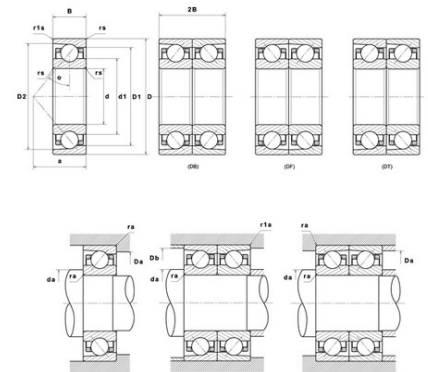




## Техническая спецификация PDF 7020CVUJ84

Технические характеристики	
B	24 мм
D	150 мм
D1	134,2 мм
D2	141,51 мм
a	29 мм
d	100 мм
d1	115,8 мм
f0	16
r1s min	0,6 мм
rs min	1,5 мм
Вес	1
Класс точности	P4
Контактный угол alpha	15 °
Марка	SNR



Производительность	
Axial displacement K Factor	0,98
axial rigidity	173 N/μm
radial rigidity	906 N/μm
Величина предварительной нагрузки	119000 даН
Макс. рабочая температура	120 °C
Мин. рабочая температура	-30 °C
Предельная скорость масла Lub	14 000 об./мин.
Предельная скорость смазки Lub	9 200 об./мин.
Предельная усталостная нагрузка Cu	370 даН
Производительность при динамической нагрузке C	7 530 даН
Производительность при статической нагрузке C0	7 730 даН
Собственная частота В.Е. (60 об./мин.)	9,72 Hz
Собственная частота В.І. (60 об./мин.)	12,28 Hz
Собственная частота беговых дорожек (60 об./мин.)	8,18 Hz
Собственная частота сепаратора (60 об./мин.)	0,44 Hz
Уровень предварительной нагрузки	8



**Рекомендации по объему**

D6	120,7 мм
Da max	141,5 мм
Db max	141,5 мм
da min	108,5 мм
db min	108,5 мм
r1a max	0,6 мм
ra max	1,5 мм

**Другие характеристики**

Вес	1,25 кг
-----	---------