



ПРОМЫШЛЕННЫЕ КОМПЛЕКТУЮЩИЕ

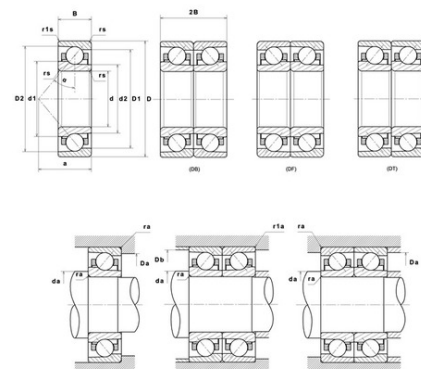
ТопМеханикс

Техническая спецификация PDF 7019UCG/GNP42U3G*



Технические характеристики

B	24 мм
D	145 мм
D1	128,2 мм
D2	136,1 мм
a	28,2 мм
d	95 мм
d1	111,9 мм
d2	108 мм
f0	15,9
r1s min	1 мм
rs min	1,5 мм
Вес	1
Класс точности	P42
Контактный угол alpha	15 °
Марка	NTN



Производительность

axial rigidity	122,9 N/μm
radial rigidity	705 N/μm
Величина предварительной нагрузки	46000 даН
Макс. рабочая температура	120 °C
Мин. рабочая температура	-20 °C
Предельная скорость масла Lub	15 600 об./мин.
Предельная скорость смазки Lub	9 800 об./мин.
Производительность при динамической нагрузке ULTAGE	7 600 даН
Производительность при статической нагрузке C0	7 650 даН
Собственная частота В.Е. (60 об./мин.)	9,66 Hz
Собственная частота В.І. (60 об./мин.)	12,34 Hz
Собственная частота беговых дорожек (60 об./мин.)	7,84 Hz
Собственная частота сепаратора (60 об./мин.)	0,44 Hz
Уровень предварительной нагрузки	GN



Рекомендации по объему

D6	111,9 мм
Da max	136,5 мм
Db max	139,5 мм
da min	103,5 мм
r1a max	1 мм
ra max	1,5 мм

Другие характеристики

Вес	1,22 кг
-----	---------