



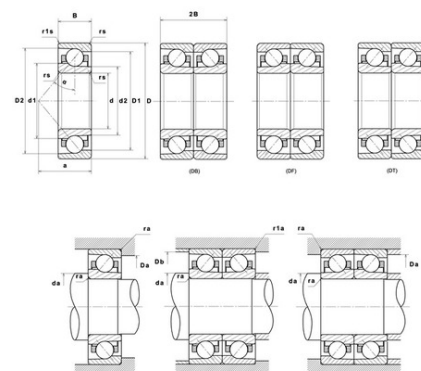
ПРОМЫШЛЕННЫЕ КОМПЛЕКТУЮЩИЕ

ТопМеханикс

Техническая спецификация PDF 7019UADG/GNP42U3G*



Технические характеристики	
B	24 мм
D	145 мм
D1	128,2 мм
D2	136 мм
a	40,1 мм
d	95 мм
d1	111,9 мм
d2	108 мм
f0	16,1
r1s min	1 мм
rs min	1,5 мм
Вес	1
Класс точности	P42
Контактный угол alpha	25 °
Марка	NTN



Производительность	
axial rigidity	290,1 N/μm
radial rigidity	620 N/μm
Величина предварительной нагрузки	71500 даН
Макс. рабочая температура	120 °С
Мин. рабочая температура	-20 °С
Предельная скорость масла Lub	13 700 об./мин.
Предельная скорость смазки Lub	8 500 об./мин.
Производительность при динамической нагрузке ULTAGE	7 150 даН
Производительность при статической нагрузке C0	7 300 даН
Собственная частота В.Е. (60 об./мин.)	9,75 Hz
Собственная частота В.І. (60 об./мин.)	12,25 Hz
Собственная частота беговых дорожек (60 об./мин.)	7,86 Hz
Собственная частота сепаратора (60 об./мин.)	0,44 Hz
Уровень предварительной нагрузки	GN



Рекомендации по объему

D6	111,9 мм
Da max	136,5 мм
Db max	139,5 мм
da min	103,5 мм
r1a max	1 мм
ra max	1,5 мм

Другие характеристики

Вес	1,22 кг
-----	---------