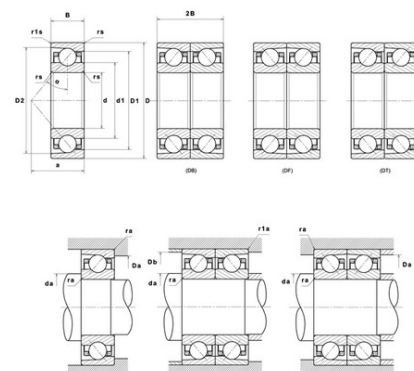




Техническая спецификация PDF 7019HVUJ74A

Технические характеристики

B	24 мм
D	145 мм
D1	129,2 мм
D2	136,61 мм
a	40 мм
d	95 мм
d1	110,8 мм
f0	16,07
r1s min	0,6 мм
rs min	1,5 мм
Вес	1
Класс точности	P4
Контактный угол alpha	25 °
Марка	SNR



Производительность

Axial displacement K Factor	0,48
axial rigidity	250 N/μm
radial rigidity	543 N/μm
Величина предварительной нагрузки	61000 даН
Макс. рабочая температура	120 °С
Мин. рабочая температура	-30 °С
Предельная скорость масла Lub	13 500 об./мин.
Предельная скорость смазки Lub	8 800 об./мин.
Предельная усталостная нагрузка Cu	355 даН
Производительность при динамической нагрузке C	6 960 даН
Производительность при статической нагрузке C0	6 950 даН
Собственная частота В.Е. (60 об./мин.)	9,3 Hz
Собственная частота В.І. (60 об./мин.)	11,7 Hz
Собственная частота беговых дорожек (60 об./мин.)	7,85 Hz
Собственная частота сепаратора (60 об./мин.)	0,44 Hz
Уровень предварительной нагрузки	7



Рекомендации по объему

D6	115,7 мм
Da max	136,5 мм
Db max	136,5 мм
da min	103,5 мм
db min	103,5 мм
r1a max	0,6 мм
ra max	1,5 мм

Другие характеристики

Вес	1,21 кг
-----	---------