



ПРОМЫШЛЕННЫЕ КОМПЛЕКТУЮЩИЕ

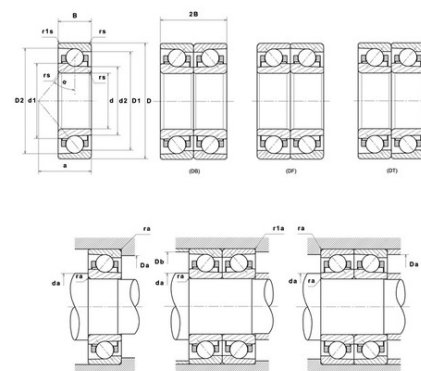
**ТопМеханикс**

## Техническая спецификация PDF 7018UCG/GNP42U3G\*



### Технические характеристики

B	24 мм
D	140 мм
D1	123,2 мм
D2	131,1 мм
a	27,5 мм
d	90 мм
d1	106,9 мм
d2	103 мм
f0	15,7
r1s min	1 мм
rs min	1,5 мм
Вес	1
Класс точности	P42
Контактный угол alpha	15 °
Марка	NTN



### Производительность

axial rigidity	117,4 N/μm
radial rigidity	675 N/μm
Величина предварительной нагрузки	44000 даН
Макс. рабочая температура	120 °C
Мин. рабочая температура	-20 °C
Предельная скорость масла Lub	16 300 об./мин.
Предельная скорость смазки Lub	10 200 об./мин.
Производительность при динамической нагрузке ULTAGE	7 400 даН
Производительность при статической нагрузке C0	7 250 даН
Собственная частота В.Е. (60 об./мин.)	9,17 Hz
Собственная частота В.І. (60 об./мин.)	11,83 Hz
Собственная частота беговых дорожек (60 об./мин.)	7,5 Hz
Собственная частота сепаратора (60 об./мин.)	0,44 Hz
Уровень предварительной нагрузки	GN



**Рекомендации по объему**

D6	106,9 мм
Da max	131,5 мм
Db max	134,5 мм
da min	98,5 мм
r1a max	1 мм
ra max	1,5 мм

**Другие характеристики**

Вес	1,17 кг
-----	---------