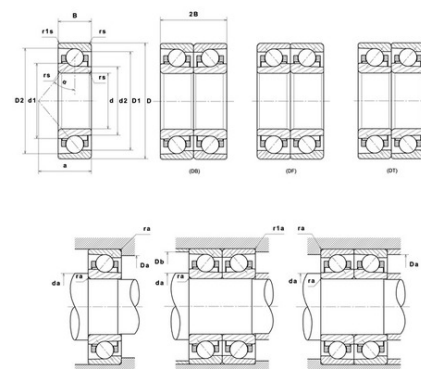




Техническая спецификация PDF 7018UADG/GNP42U3G*



| Технические характеристики | |
|----------------------------|----------|
| B | 24 мм |
| D | 140 мм |
| D1 | 123,2 мм |
| D2 | 131 мм |
| a | 39 мм |
| d | 90 мм |
| d1 | 106,9 мм |
| d2 | 103 мм |
| f0 | 15,9 |
| r1s min | 1 мм |
| rs min | 1,5 мм |
| Вес | 1 |
| Класс точности | P42 |
| Контактный угол alpha | 25 ° |
| Марка | NTN |



| Производительность | |
|---|-----------------|
| axial rigidity | 280,3 N/μm |
| radial rigidity | 600 N/μm |
| Величина предварительной нагрузки | 70500 даН |
| Макс. рабочая температура | 120 °С |
| Мин. рабочая температура | -20 °С |
| Предельная скорость масла Lub | 14 300 об./мин. |
| Предельная скорость смазки Lub | 8 800 об./мин. |
| Производительность при динамической нагрузке ULTAGE | 7 000 даН |
| Производительность при статической нагрузке C0 | 6 900 даН |
| Собственная частота В.Е. (60 об./мин.) | 9,25 Hz |
| Собственная частота В.І. (60 об./мин.) | 11,75 Hz |
| Собственная частота беговых дорожек (60 об./мин.) | 7,52 Hz |
| Собственная частота сепаратора (60 об./мин.) | 0,44 Hz |
| Уровень предварительной нагрузки | GN |



Рекомендации по объему

| | |
|---------|----------|
| D6 | 106,9 мм |
| Da max | 131,5 мм |
| Db max | 134,5 мм |
| da min | 98,5 мм |
| r1a max | 1 мм |
| ra max | 1,5 мм |

Другие характеристики

| | |
|-----|---------|
| Вес | 1,17 кг |
|-----|---------|