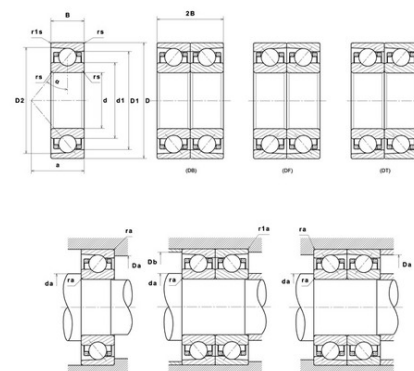




Техническая спецификация PDF 7018.CV.U.J84

Технические характеристики	
B	24 мм
D	140 мм
D1	124,2 мм
D2	131,61 мм
a	27 мм
d	90 мм
d1	105,8 мм
f0	15,74
r1s min	0,6 мм
rs min	1,5 мм
Вес	1
Класс точности	P4
Контактный угол alpha	15 °
Марка	SNR



Производительность	
Axial displacement K Factor	1,05
axial rigidity	160 N/μm
radial rigidity	834 N/μm
Величина предварительной нагрузки	113000 даН
Макс. рабочая температура	120 °C
Мин. рабочая температура	-30 °C
Предельная скорость масла Lub	15 000 об./мин.
Предельная скорость смазки Lub	10 000 об./мин.
Предельная усталостная нагрузка Cu	345 даН
Производительность при динамической нагрузке C	7 170 даН
Производительность при статической нагрузке C0	6 920 даН
Собственная частота В.Е. (60 об./мин.)	8,73 Hz
Собственная частота В.І. (60 об./мин.)	11,27 Hz
Собственная частота беговых дорожек (60 об./мин.)	7,5 Hz
Собственная частота сепаратора (60 об./мин.)	0,44 Hz
Уровень предварительной нагрузки	8



Рекомендации по объему

D6	110,7 мм
Da max	131,5 мм
Db max	131,5 мм
da min	98,5 мм
db min	98,5 мм
r1a max	0,6 мм
ra max	1,5 мм

Другие характеристики

Вес	1,15 кг
-----	---------