



ПРОМЫШЛЕННЫЕ КОМПЛЕКТУЮЩИЕ

ТопМеханикс

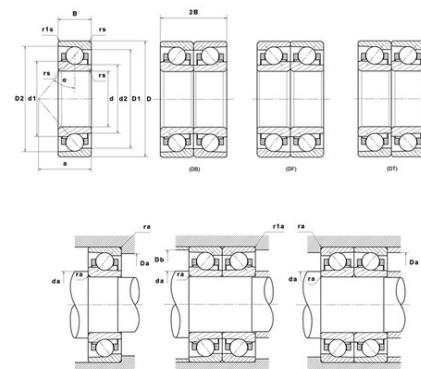


Техническая спецификация PDF 7017UCG/GNP42U3G*



Технические характеристики

B	22 мм
D	130 мм
D1	114,8 мм
D2	121,9 мм
a	25,5 мм
d	85 мм
d1	100,2 мм
d2	96,7 мм
f0	15,9
r1s min	0,6 мм
rs min	1,1 мм
Вес	0
Класс точности	P42
Контактный угол alpha	15 °
Марка	NTN



Производительность

axial rigidity	110,4 N/μm
radial rigidity	635 N/μm
Величина предварительной нагрузки	37500 даН
Макс. рабочая температура	120 °C
Мин. рабочая температура	-20 °C
Предельная скорость масла Lub	17 400 об./мин.
Предельная скорость смазки Lub	10 900 об./мин.
Производительность при динамической нагрузке ULTAGE	6 200 даН
Производительность при статической нагрузке C0	6 150 даН
Собственная частота В.Е. (60 об./мин.)	9,67 Hz
Собственная частота В.І. (60 об./мин.)	12,33 Hz
Собственная частота беговых дорожек (60 об./мин.)	7,85 Hz
Собственная частота сепаратора (60 об./мин.)	0,44 Hz
Уровень предварительной нагрузки	GN



Рекомендации по объему

D6	100,4 мм
Da max	123 мм
Db max	125,5 мм
da min	92 мм
r1a max	0,6 мм
ra max	1 мм

Другие характеристики

Вес	0,9 кг
-----	--------