



ПРОМЫШЛЕННЫЕ КОМПЛЕКТУЮЩИЕ

ТопМеханикс

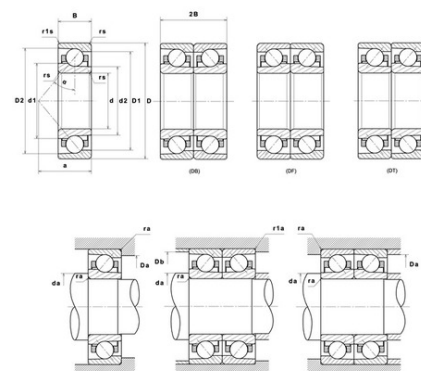


Техническая спецификация PDF 7017UADG/GNP42U3G*



Технические характеристики

B	22 мм
D	130 мм
D1	114,8 мм
D2	121,9 мм
a	36,2 мм
d	85 мм
d1	100,2 мм
d2	96,7 мм
f0	16,1
r1s min	0,6 мм
rs min	1,1 мм
Вес	0
Класс точности	P42
Контактный угол alpha	25 °
Марка	NTN



Производительность

axial rigidity	262,1 N/μm
radial rigidity	560 N/μm
Величина предварительной нагрузки	59000 даН
Макс. рабочая температура	120 °С
Мин. рабочая температура	-20 °С
Предельная скорость масла Lub	15 300 об./мин.
Предельная скорость смазки Lub	9 400 об./мин.
Производительность при динамической нагрузке ULTAGE	5 850 даН
Производительность при статической нагрузке C0	5 850 даН
Собственная частота В.Е. (60 об./мин.)	9,75 Hz
Собственная частота В.І. (60 об./мин.)	12,25 Hz
Собственная частота беговых дорожек (60 об./мин.)	7,87 Hz
Собственная частота сепаратора (60 об./мин.)	0,44 Hz
Уровень предварительной нагрузки	GN



ПРОМЫШЛЕННЫЕ КОМПЛЕКТУЮЩИЕ

ТопМеханикс



Рекомендации по объему

D6	100,4 мм
Da max	123 мм
Db max	125,5 мм
da min	92 мм
r1a max	0,6 мм
ra max	1 мм

Другие характеристики

Вес	0,9 кг
-----	--------