



ПРОМЫШЛЕННЫЕ КОМПЛЕКТУЮЩИЕ

**ТопМеханикс**

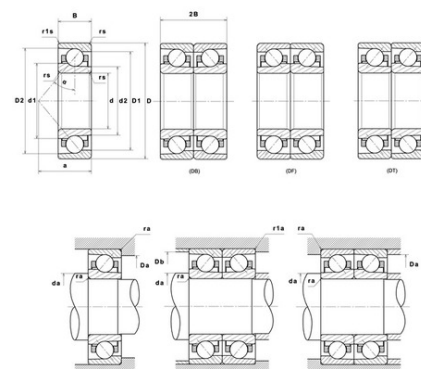


## Техническая спецификация PDF 7016UADG/GNP42U3G\*



### Технические характеристики

B	22 мм
D	125 мм
D1	109,8 мм
D2	116,9 мм
a	35 мм
d	80 мм
d1	95,2 мм
d2	91,7 мм
f0	15,9
r1s min	0,6 мм
rs min	1,1 мм
Вес	0
Класс точности	P42
Контактный угол alpha	25 °
Марка	NTN



### Производительность

axial rigidity	253 N/μm
radial rigidity	540 N/μm
Величина предварительной нагрузки	58000 даН
Макс. рабочая температура	120 °С
Мин. рабочая температура	-20 °С
Предельная скорость масла Lub	16 000 об./мин.
Предельная скорость смазки Lub	9 900 об./мин.
Производительность при динамической нагрузке ULTAGE	5 750 даН
Производительность при статической нагрузке C0	5 500 даН
Собственная частота В.Е. (60 об./мин.)	9,25 Hz
Собственная частота В.І. (60 об./мин.)	11,75 Hz
Собственная частота беговых дорожек (60 об./мин.)	7,49 Hz
Собственная частота сепаратора (60 об./мин.)	0,44 Hz
Уровень предварительной нагрузки	GN



**Рекомендации по объему**

D6	95,4 мм
Da max	118 мм
Db max	120,5 мм
da min	87 мм
r1a max	0,6 мм
ra max	1 мм

**Другие характеристики**

Вес	0,86 кг
-----	---------