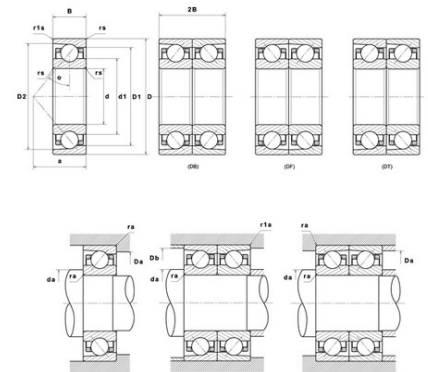




Техническая спецификация PDF 7016HVUJ84

Технические характеристики	
B	22 мм
D	125 мм
D1	110,7 мм
D2	117,49 мм
a	35 мм
d	80 мм
d1	94,3 мм
f0	15,93
r1s min	0,6 мм
rs min	1,1 мм
Вес	0
Класс точности	P4
Контактный угол alpha	25 °
Марка	SNR



Производительность	
Axial displacement K Factor	0,51
axial rigidity	329 N/μm
radial rigidity	671 N/μm
Величина предварительной нагрузки	147000 даН
Макс. рабочая температура	120 °C
Мин. рабочая температура	-30 °C
Предельная скорость масла Lub	15 500 об./мин.
Предельная скорость смазки Lub	10 000 об./мин.
Предельная усталостная нагрузка Cu	295 даН
Производительность при динамической нагрузке C	5 560 даН
Производительность при статической нагрузке C0	5 260 даН
Собственная частота В.Е. (60 об./мин.)	8,81 Hz
Собственная частота В.І. (60 об./мин.)	11,19 Hz
Собственная частота беговых дорожек (60 об./мин.)	7,49 Hz
Собственная частота сепаратора (60 об./мин.)	0,44 Hz
Уровень предварительной нагрузки	8



Рекомендации по объему

D6	98,7 мм
Da max	118 мм
Db max	118 мм
da min	87 мм
db min	87 мм
r1a max	0,6 мм
ra max	1 мм

Другие характеристики

Вес	0,84 кг
-----	---------