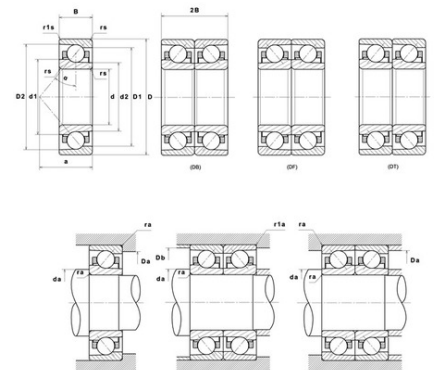




## Техническая спецификация PDF 7015UCG/GNP42U3G\*



Технические характеристики	
B	20 мм
D	115 мм
D1	101,4 мм
D2	107,7 мм
a	22,8 мм
d	75 мм
d1	88,6 мм
d2	85,5 мм
f0	15,9
r1s min	0,6 мм
rs min	1,1 мм
Вес	0
Класс точности	P42
Контактный угол alpha	15 °
Марка	NTN



Производительность	
axial rigidity	98 N/μm
radial rigidity	560 N/μm
Величина предварительной нагрузки	29400 даН
Макс. рабочая температура	120 °С
Мин. рабочая температура	-20 °С
Предельная скорость масла Lub	19 700 об./мин.
Предельная скорость смазки Lub	12 300 об./мин.
Производительность при динамической нагрузке ULTAGE	4 950 даН
Производительность при статической нагрузке C0	4 800 даН
Собственная частота В.Е. (60 об./мин.)	9,67 Hz
Собственная частота В.І. (60 об./мин.)	12,33 Hz
Собственная частота беговых дорожек (60 об./мин.)	7,86 Hz
Собственная частота сепаратора (60 об./мин.)	0,44 Hz
Уровень предварительной нагрузки	GN



**Рекомендации по объему**

D6	88,9 мм
Da max	108 мм
Db max	110,5 мм
da min	82 мм
r1a max	0,6 мм
ra max	1 мм

**Другие характеристики**

Вес	0,64 кг
-----	---------