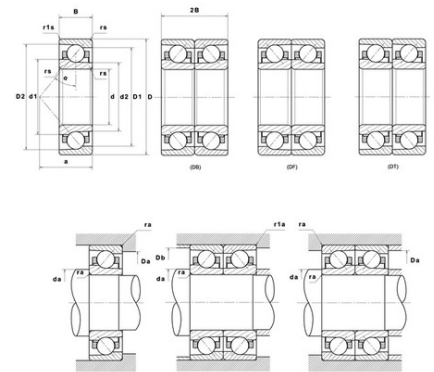




Техническая спецификация PDF 7015UADG/GNP42U3G*



Технические характеристики	
B	20 мм
D	115 мм
D1	101,4 мм
D2	107,7 мм
a	32,3 мм
d	75 мм
d1	88,6 мм
d2	85,5 мм
f0	16,1
r1s min	0,6 мм
rs min	1,1 мм
Вес	0
Класс точности	P42
Контактный угол alpha	25 °
Марка	NTN



Производительность	
axial rigidity	233,7 N/μm
radial rigidity	500 N/μm
Величина предварительной нагрузки	47000 даН
Макс. рабочая температура	120 °С
Мин. рабочая температура	-20 °С
Предельная скорость масла Lub	17 300 об./мин.
Предельная скорость смазки Lub	10 700 об./мин.
Производительность при динамической нагрузке ULTAGE	4 700 даН
Производительность при статической нагрузке C0	4 550 даН
Собственная частота В.Е. (60 об./мин.)	9,75 Hz
Собственная частота В.І. (60 об./мин.)	12,25 Hz
Собственная частота беговых дорожек (60 об./мин.)	7,88 Hz
Собственная частота сепаратора (60 об./мин.)	0,44 Hz
Уровень предварительной нагрузки	GN



Рекомендации по объему

D6	88,9 мм
Da max	108 мм
Db max	110,5 мм
da min	82 мм
r1a max	0,6 мм
ra max	1 мм

Другие характеристики

Вес	0,64 кг
-----	---------